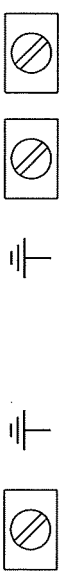


(\*) Bij geen gebruik overbruggen

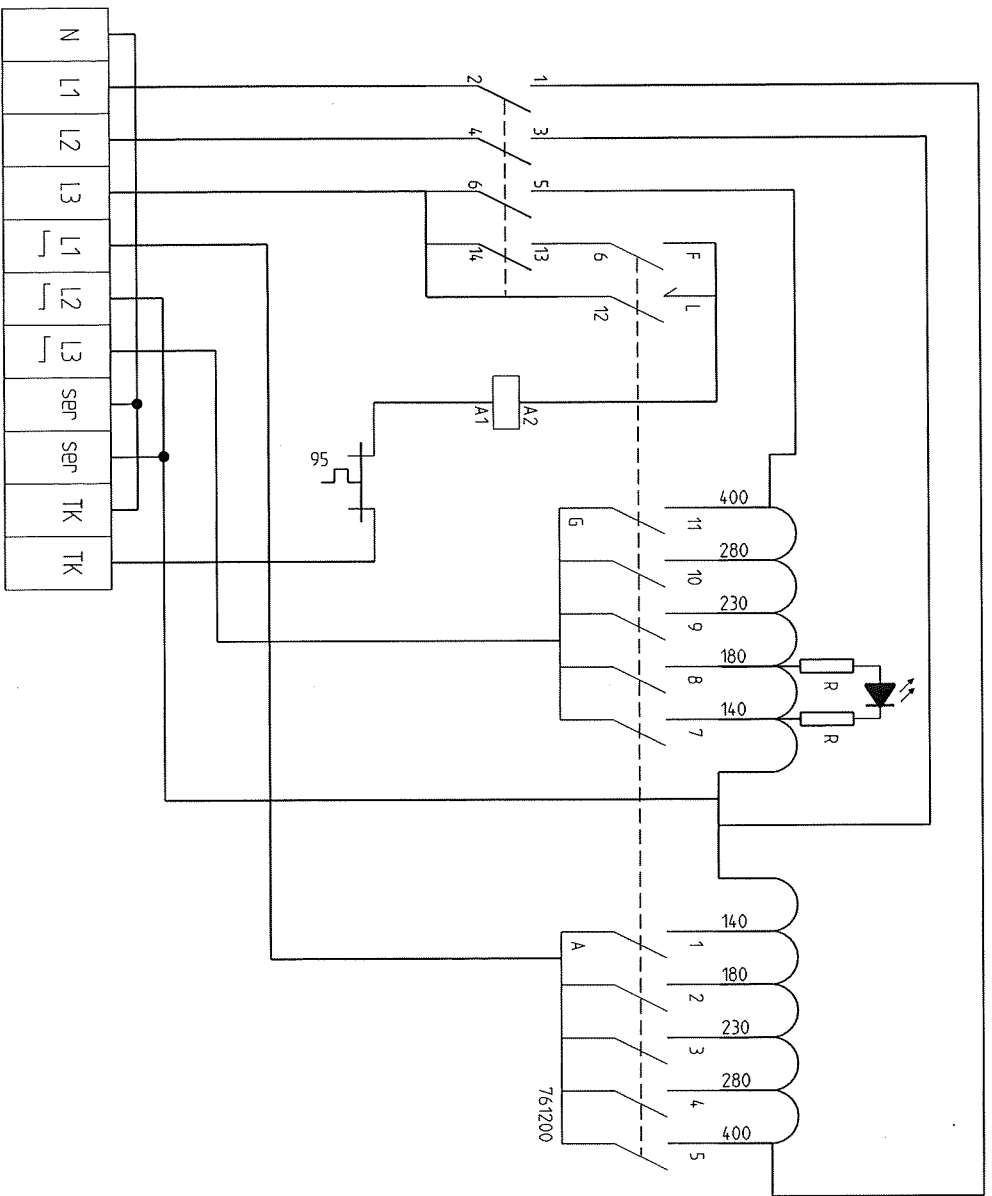


**BELPA BV** TRANSFORMATORENFABRIEK  
**Harderwijk**



De informatie en data in de tekening is eigendom van BELPA BV en mag niet gekopieerd, gereproduceerd of in de openbaarheid gebracht naar derden, zonder schriftelijke toestemming van BELPA BV.

getekend:	datum:	artikel nr.:
gecontroleerd:	datum:	tek. nr.:
<b>Aansluitschema</b>		
<b>VTR - 3 Serie</b>		
schaal:		formaat:
A 4		rev. : 30-01
		rev. : 2012



**BELPA BV** TRANSFORMATORENFABRIEK  
**Harderwijk**

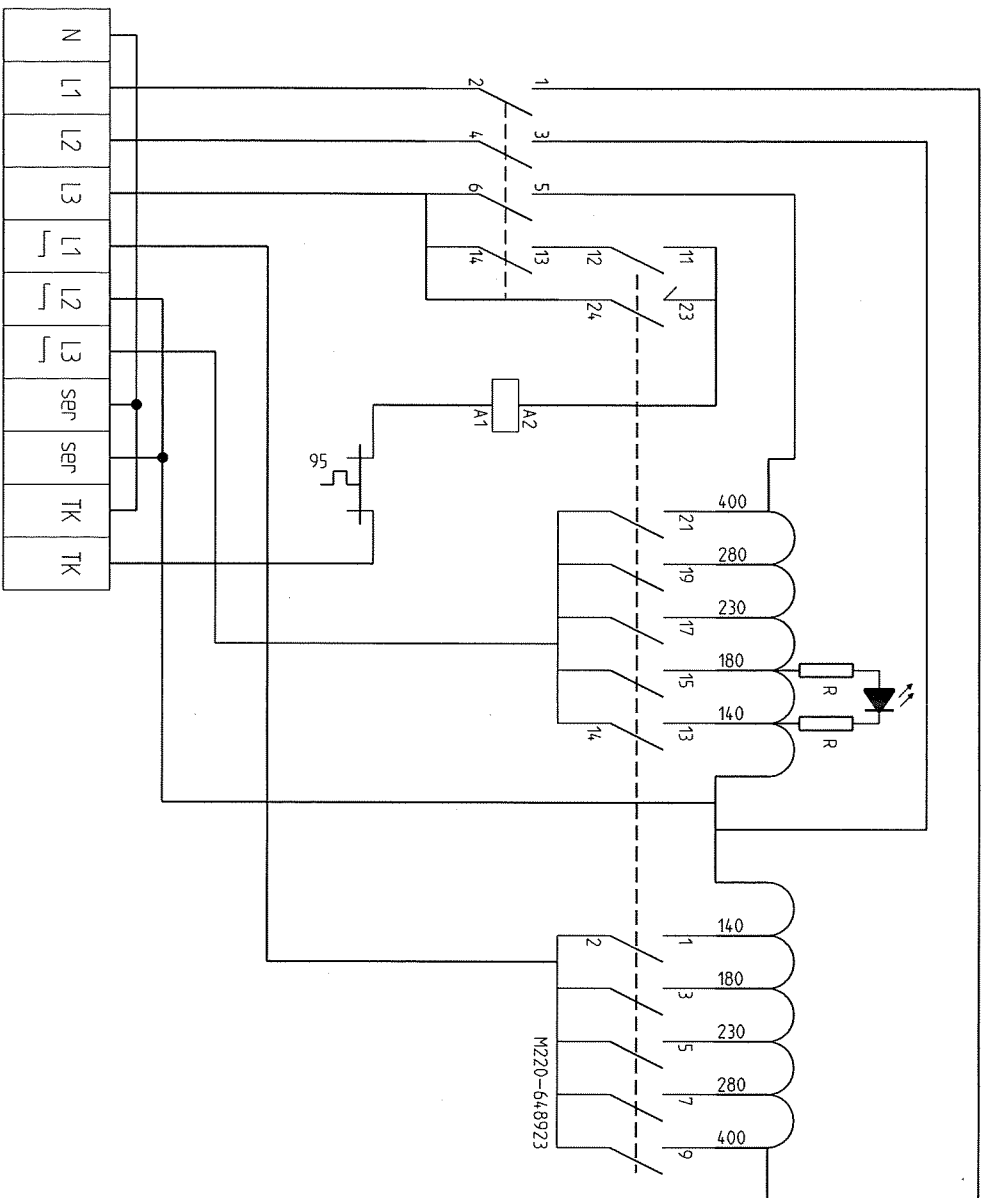


De informatie en data in de tekening is eigendom van BELPA BV en mag niet gekopieerd, geproduceerd of in de openbaarheid gebracht naar derden zonder schriftelijke toestemming van BELPA BV.

getekend:	datum:	artikel nr.:
gecontroleerd:	datum:	tek. nr.:

VTR - 3 Serie  
 ≤ 7 A

schemaal:	formaat:	O.S.
	A 4	rev.: 30-01
		rev.: 2012



**BELPA BV** TRANSFORMATORENFABRIEK  
**Harderwijk**



De informatie en data in de tekening is eigendom van BELPA BV en mag niet gekopieerd, gereproduceerd of in de openbaarheid gebracht naa derden zonder schriftelijke toesteming van BELPA BV.

gekleemd:	datum:	artikel nr.:
gecontroleerd:	datum:	tek. nr.:

**VTR - 3 Serie**  
**> 7 A**

schaal:	formaat:
	A 4
	rev. : 36-01
	rev. : 2012